

ソーラーエッジ三相パワーコンディショナ専用 絶縁トランス

3SE25KVA/3SE25KVAMCB/3SE25KVAMCB2

3SE30KVA/3SE40KVA/3SE50KVA

3SE30KVAMCB/3SE40KVAMCB/3SE50KVAMCB

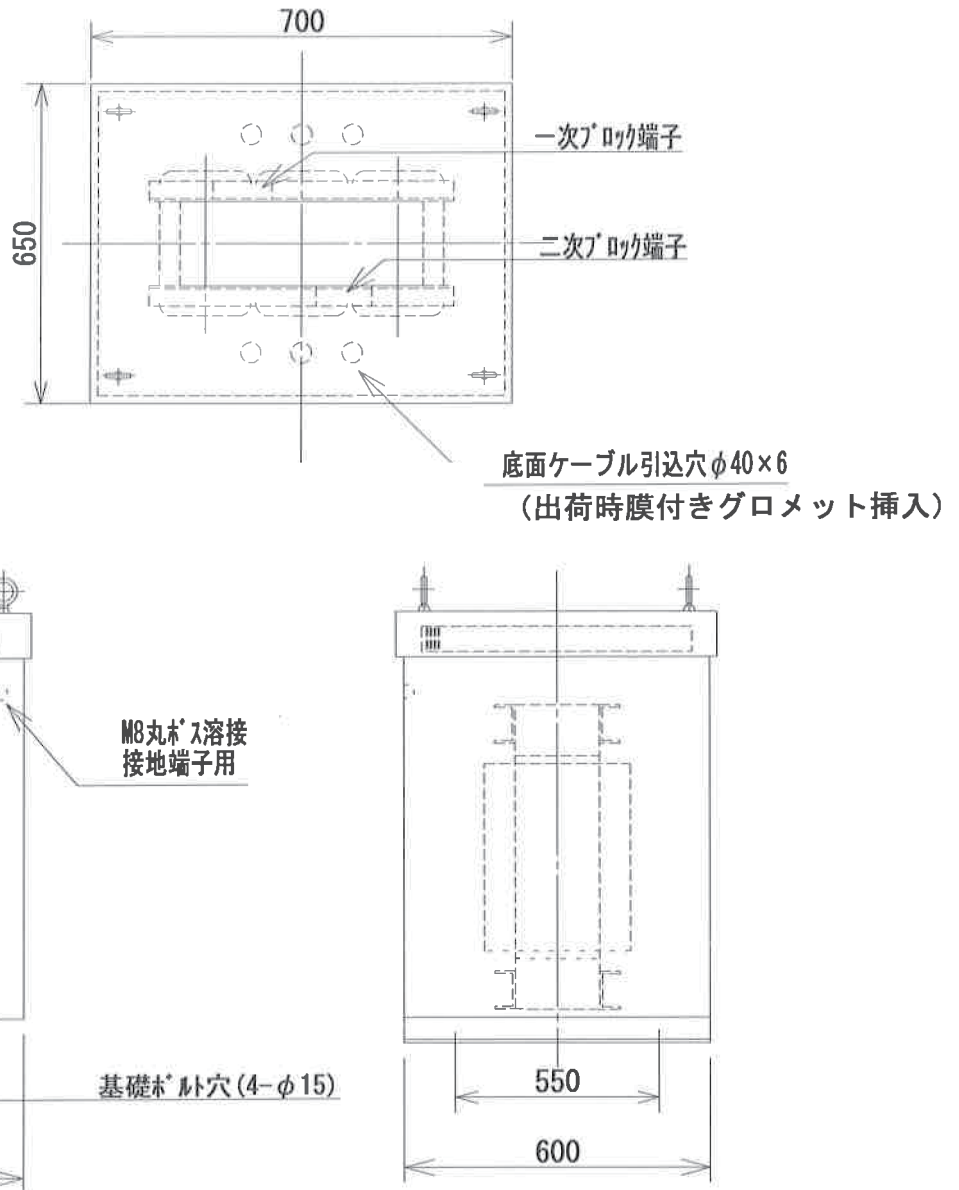
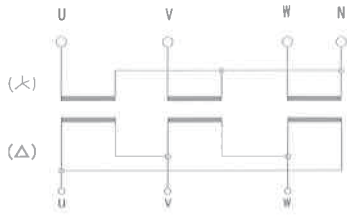
3SE30KVAMCB2/3SE40KVAMCB2/3SE50KVAMCB2



BewTEC 株式会社

〒503-0934 岐阜県大垣市外渚2丁目152番地
TEL:0584<89>0918(代) FAX:0584<89>7579
E-mail:moriden@ip.mirai.ne.jp

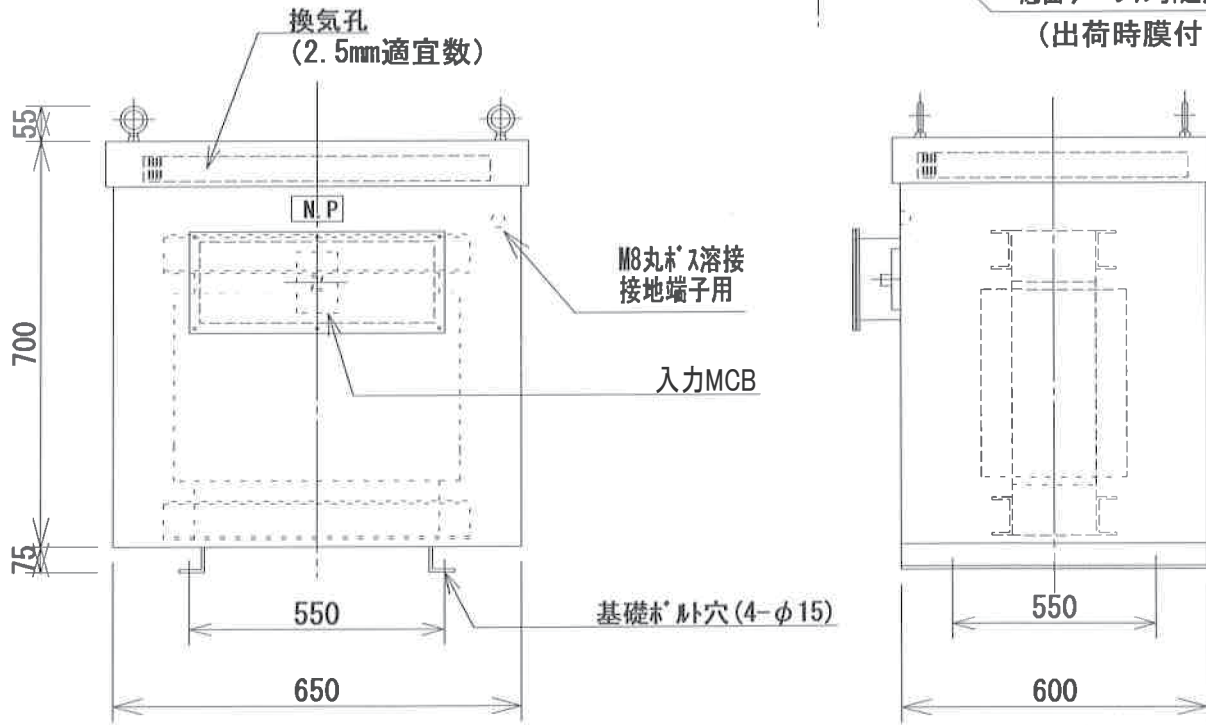
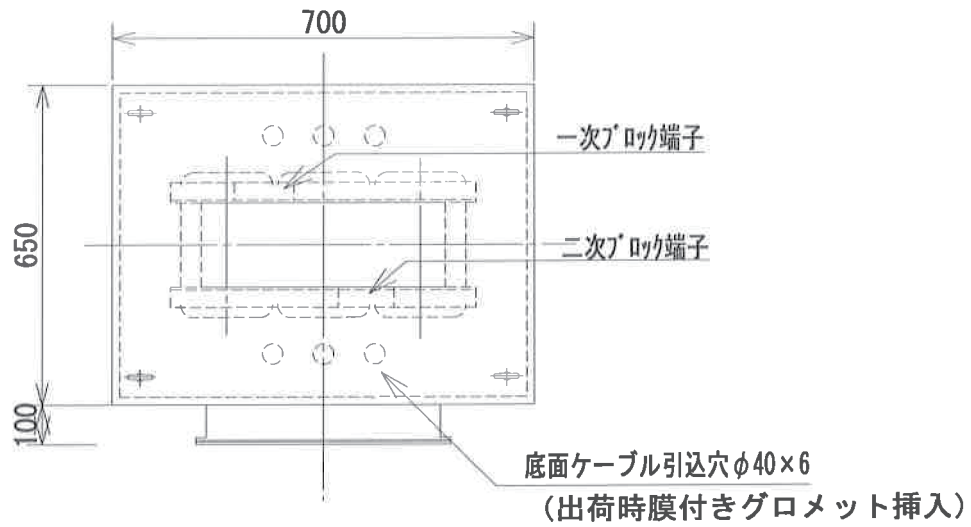
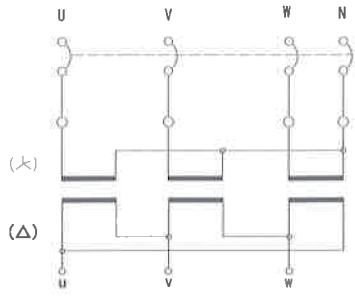
結線図および外形図



	3SE30KVA	3SE40KVA	3SE50KVA
仕様	乾式変圧器		
絶縁種別	H 種		
相数	三相		
定格周波数	50/60 Hz		
定格容量	30 kVA	40 kVA	50 kVA
一次電圧	380 V		
二次電圧	202 V		
定格二次電流	85.7 A	114 A	143 A
結線	スター結線4線式 - デルタ結線		
絶縁抵抗	100MΩ以上		
絶縁耐圧	AC 4kV-1分間		
準拠規格	JEC-2200・JEM-1310		
総質量(概略)	240 kg	275 kg	335 kg
塗装色	マンセル : 5Y7/1		
保護等級	IP 33	IP 33	IP 33
設計容量	31.8 kVA	42.5 kVA	53 kVA
無負荷ロス	240 W	300 W	400 W
全負荷ロス	750 W	1160 W	1300 W
I _Z (設計値)	12V (at140°C 50Hz)	13.2V (at140°C 50Hz)	12V (at140°C 50Hz)
%I _Z (設計値)	3% (at140°C 50Hz)	3.3% (at140°C 50Hz)	3% (at140°C 50Hz)
特記1	総合高調波歪み2%		

※耐塩仕様 IP33以上の防水仕様 出力電圧変更等 別途承ります

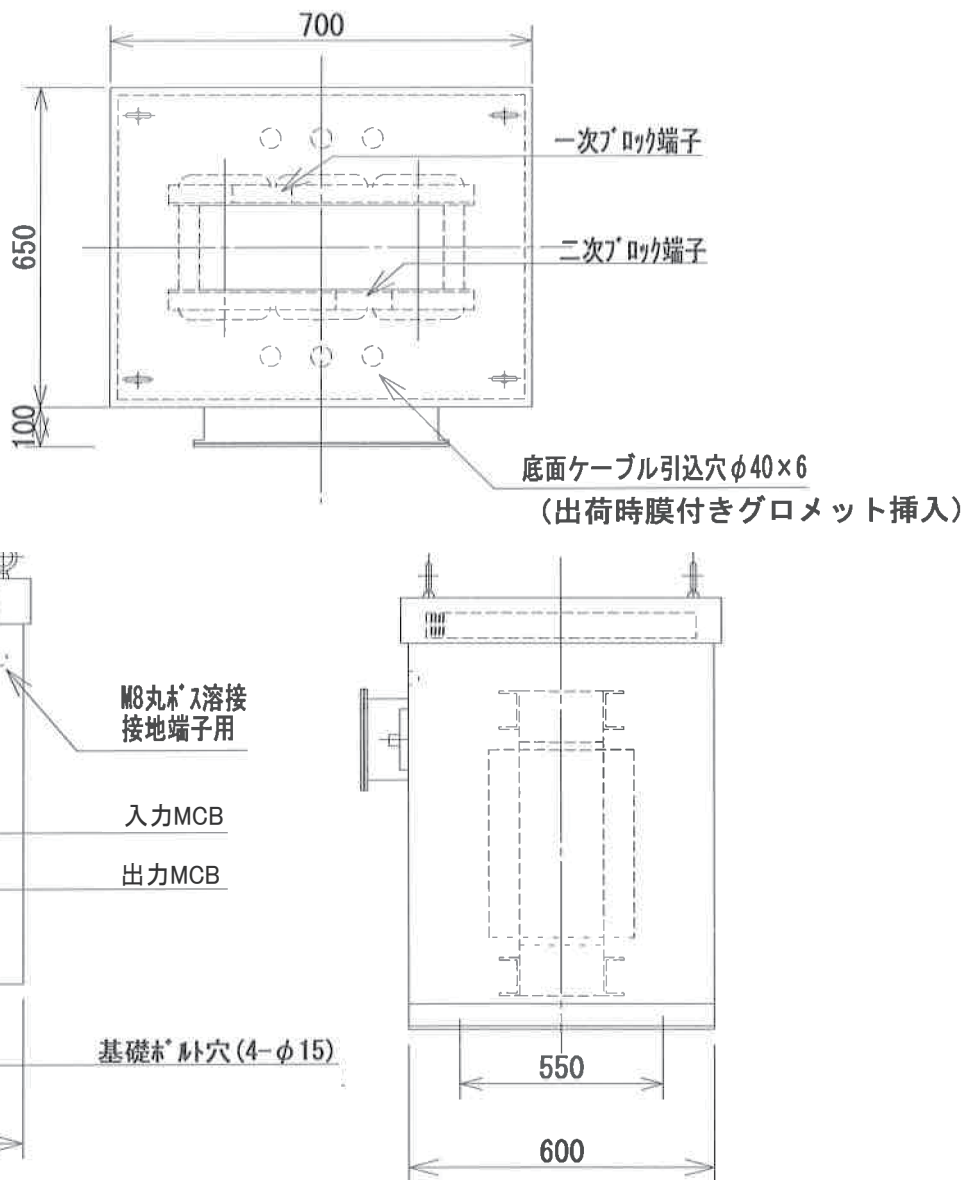
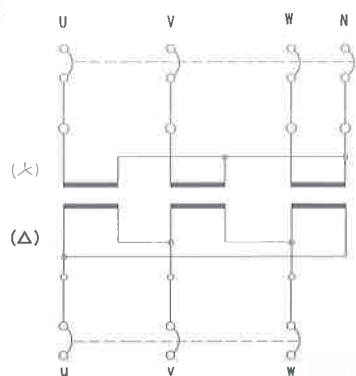
結線図および外形図



	3SE30KVAMCB	3SE40KVAMCB	3SE50KVAMCB
仕様	乾式変圧器		
絶縁種別	H 種		
相数	三相		
定格周波数	50/60 Hz		
定格容量	30 kVA	40 kVA	50 kVA
一次電圧	380 V		
二次電圧	202 V		
定格二次電流	85.7A	114 A	143 A
結線	スター結線4線式 - デルタ結線		
絶縁抵抗	100MΩ以上		
絶縁耐圧	AC 4kV-1分間		
準拠規格	JEC-2200・JEM-1310		
総質量(概略)	240 kg	280 kg	340 kg
塗装色	マンセル : 5Y7/1		
保護等級	IP 33	IP 33	IP 33
設計容量	31.8 kVA	42.5 kVA	53 kVA
無負荷ロス	240 W	300 W	400 W
全負荷ロス	750 W	1160 W	1300 W
I _Z (設計値)	12 V (at140°C 50Hz)	13.2V (at140°C 50Hz)	12V (at140°C 50Hz)
%I _Z (設計値)	3% (at140°C 50Hz)	3.3% (at140°C 50Hz)	3% (at140°C 50Hz)
入力側MCB	60 A	75 A	125 A
特記1	総合高調波歪み2%		

※耐塩仕様 IP33以上の防水仕様 出力電圧変更等 別途承ります

結線図および外形図

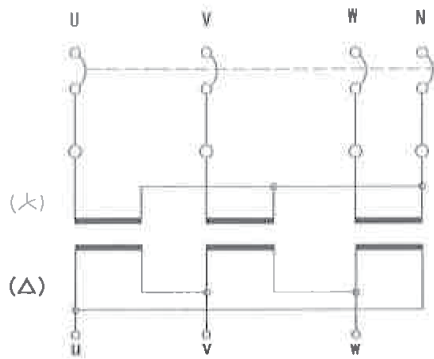


	3SE30KVAMCB2	3SE40KVAMCB2	3SE50KVAMCB2
仕様	乾式変圧器		
絶縁種別	H 種		
相数	三 相		
定格周波数	50/60 Hz		
定格容量	30 kVA	40 kVA	50 kVA
一次電圧	380 V		
二次電圧	202 V		
定格二次電流	85.7A	114 A	143 A
結 線	スター結線4線式 - デルタ結線		
絶縁抵抗	100MΩ以上		
絶縁耐圧	AC 4kV-1分間		
準拠規格	JEC-2200・JEM-1310		
総質量(概略)	240 kg	280 kg	340 kg
塗装色	マンセル : 5Y7/1		
保護等級	IP 33	IP 33	IP 33
設計容量	31.8 kVA	42.5 kVA	53 kVA
無負荷ロス	240 W	300 W	400 W
全負荷ロス	750 W	1160 W	1300 W
I _Z (設計値)	12 V (at140°C 50Hz)	13.2V (at140°C 50Hz)	12V (at140°C 50Hz)
%I _Z (設計値)	3% (at140°C 50Hz)	3.3% (at140°C 50Hz)	3% (at140°C 50Hz)
入力側MCB	60 A	75 A	125 A
出力側MCB	100 A	125 A	150 A
特記1	総合高調波歪み2%		

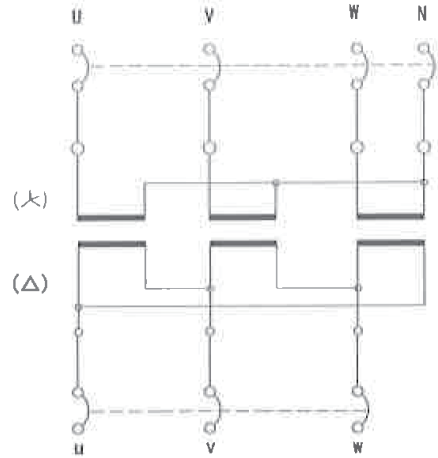
※耐塩仕様 IP33以上の防水仕様 出力電圧変更等 別途承ります

MCB接続詳細図

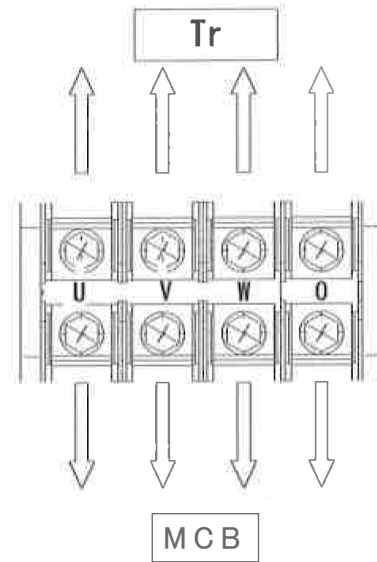
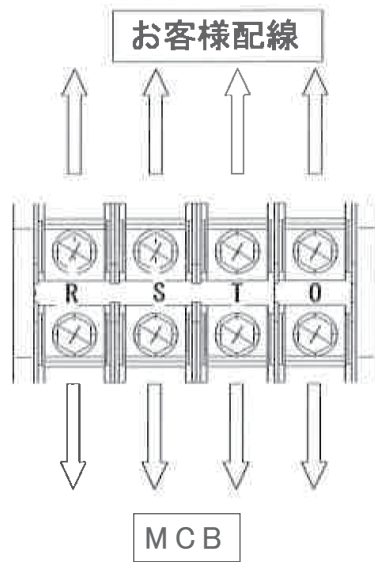
入力MCB



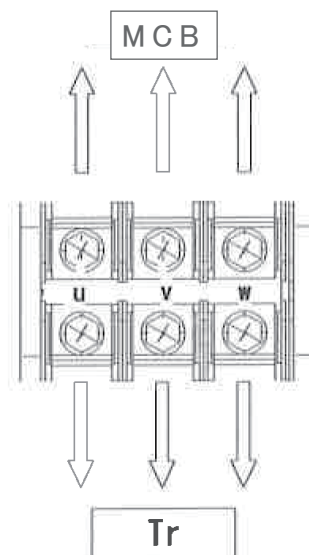
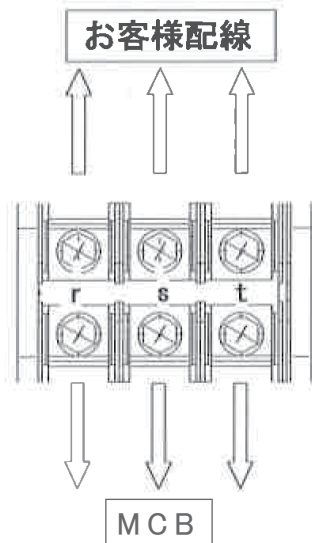
入力/出力MCB



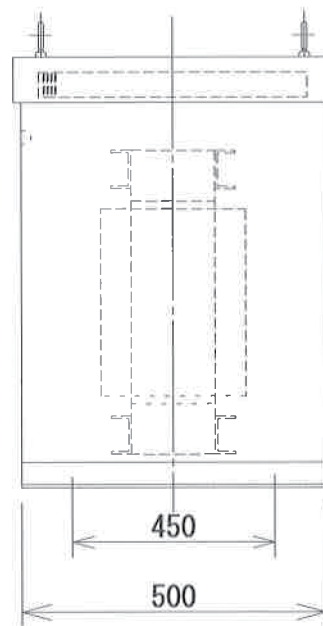
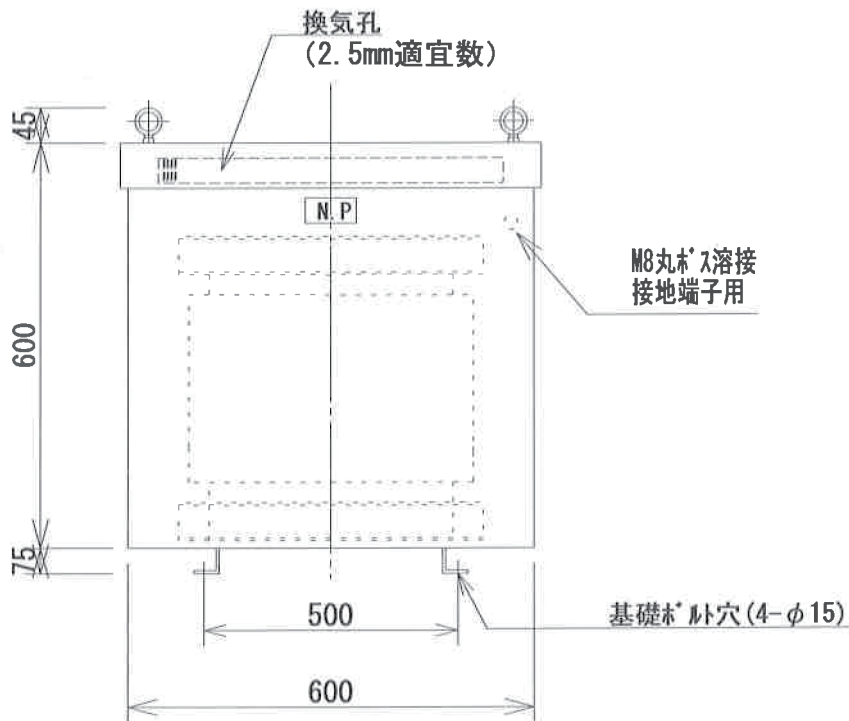
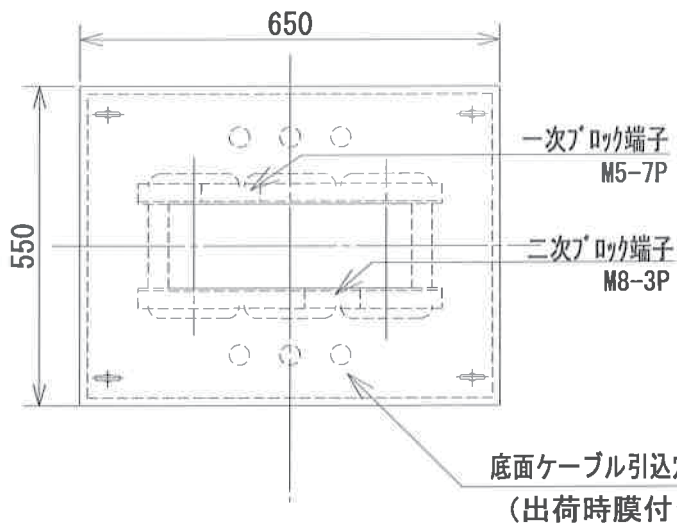
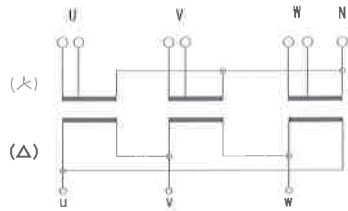
INPUT



OUTPUT



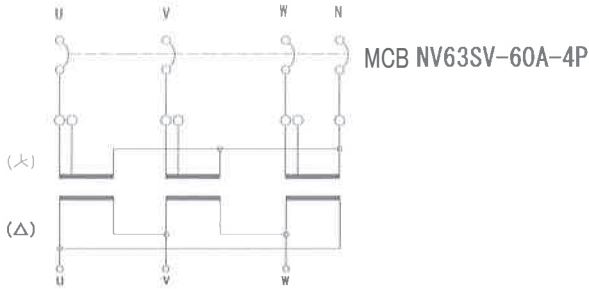
結線図および外形図



3SE25KVA	
仕様	乾式変圧器
絶縁種別	H 種
相数	三相
定格周波数	50/60 Hz
定格容量	25 kVA
一次電圧	380 V
二次電圧	202 V
定格二次電流	71.5 A
結線	スター結線4線式 - デルタ結線
絶縁抵抗	100MΩ以上
絶縁耐圧	AC 4kV-1分間
準拠規格	JEC-2200・JEM-1310
総質量(概略)	225 kg
塗装色	マンセル : 5Y7/1
保護等級	IP 33
設計容量	26.5 kVA
無負荷ロス	240 W
全負荷ロス	750 W
I _Z (設計値)	12V (at140°C 50Hz)
%I _Z (設計値)	3% (at140°C 50Hz)
特記1	総合高調波歪み2%

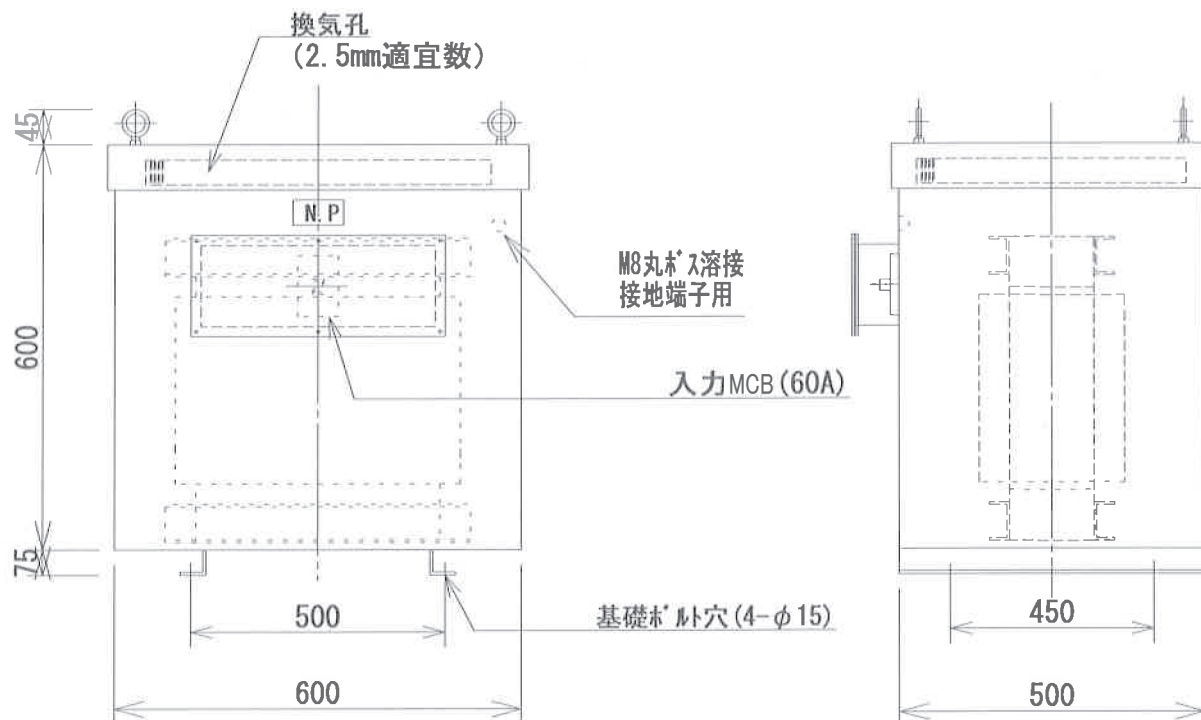
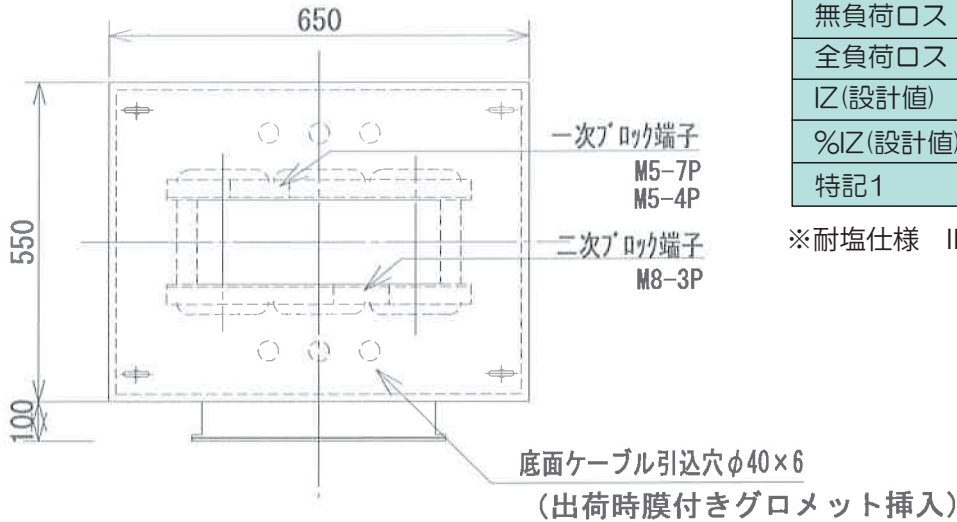
※耐塩仕様 IP33以上の防水仕様 出力電圧変更等 別途承ります

結線図および外形図

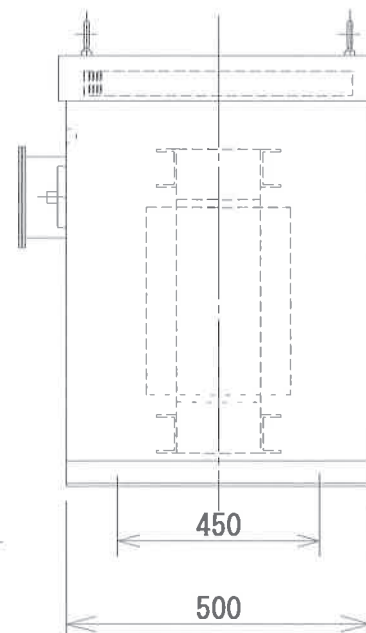
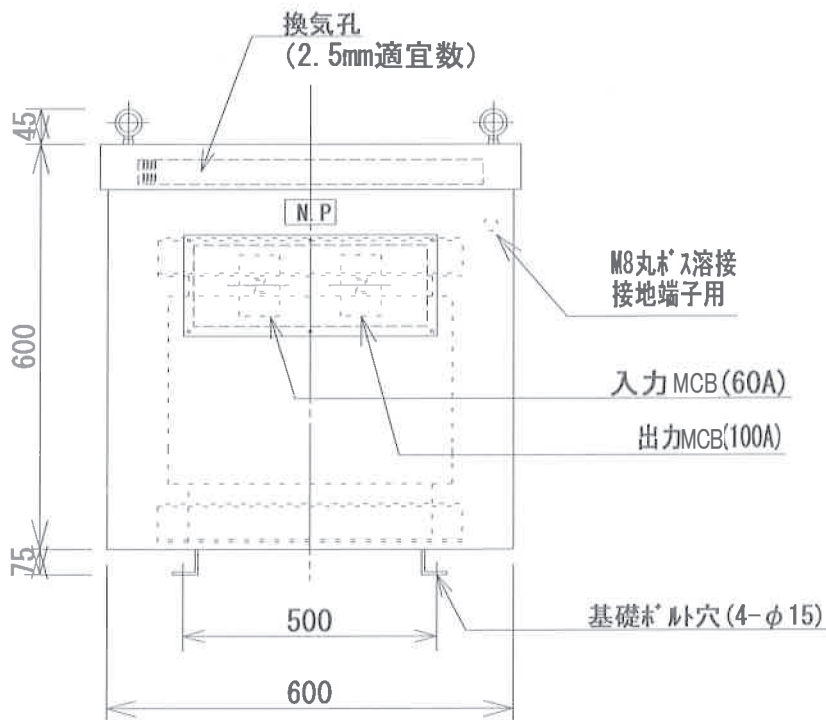
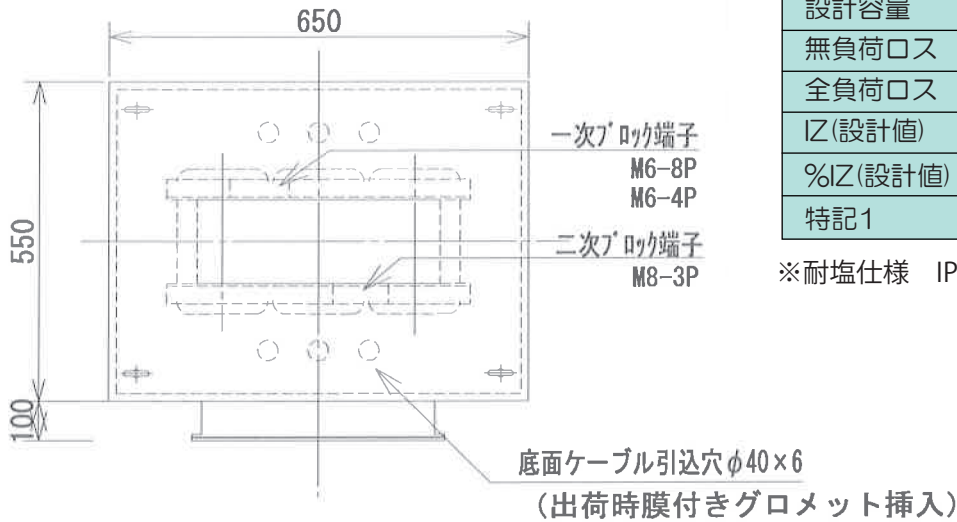
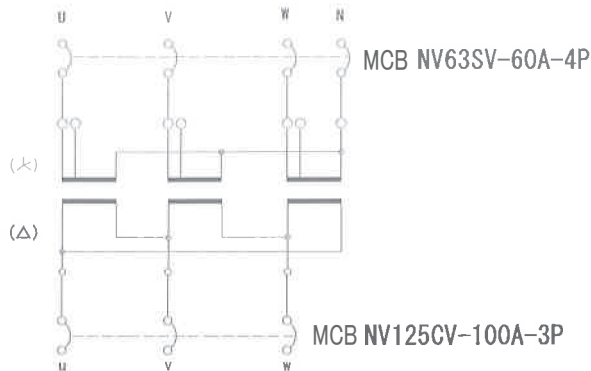


3SE25KVAMCB	
仕様	乾式変圧器
絶縁種別	H 種
相数	三相
定格周波数	50/60 Hz
定格容量	25 kVA
一次電圧	380 V
二次電圧	202 V
定格二次電流	71.5 A
結線	スター結線4線式 - デルタ結線
絶縁抵抗	100MΩ以上
絶縁耐圧	AC 4kV-1分間
準拠規格	JEC-2200・JEM-1310
総質量(概略)	225 kg
塗装色	マンセル : 5Y7/1
保護等級	IP 33
設計容量	26.5 kVA
無負荷ロス	240 W
全負荷ロス	750 W
I _Z (設計値)	12V (at140°C 50Hz)
%I _Z (設計値)	3% (at140°C 50Hz)
特記1	総合高調波歪み2%

※耐塩仕様 IP33以上の防水仕様 出力電圧変更等 別途承ります



結線図および外形図



3SE25KVAMCB2	
仕様	乾式変圧器
絶縁種別	H 種
相数	三相
定格周波数	50/60 Hz
定格容量	25 kVA
一次電圧	380 V
二次電圧	202 V
定格二次電流	71.5 A
結線	スター結線4線式 - デルタ結線
絶縁抵抗	100MΩ以上
絶縁耐圧	AC 4kV-1分間
準拠規格	JEC-2200・JEM-1310
総質量(概略)	220 kg
塗装色	マンセル : 5Y7/1
保護等級	IP 33
設計容量	26.5 kVA
無負荷ロス	240 W
全負荷ロス	750 W
I _Z (設計値)	12V (at140°C 50Hz)
%I _Z (設計値)	3% (at140°C 50Hz)
特記1	総合高調波歪み2%

※耐塩仕様 IP33以上の防水仕様 出力電圧変更等 別途承ります